

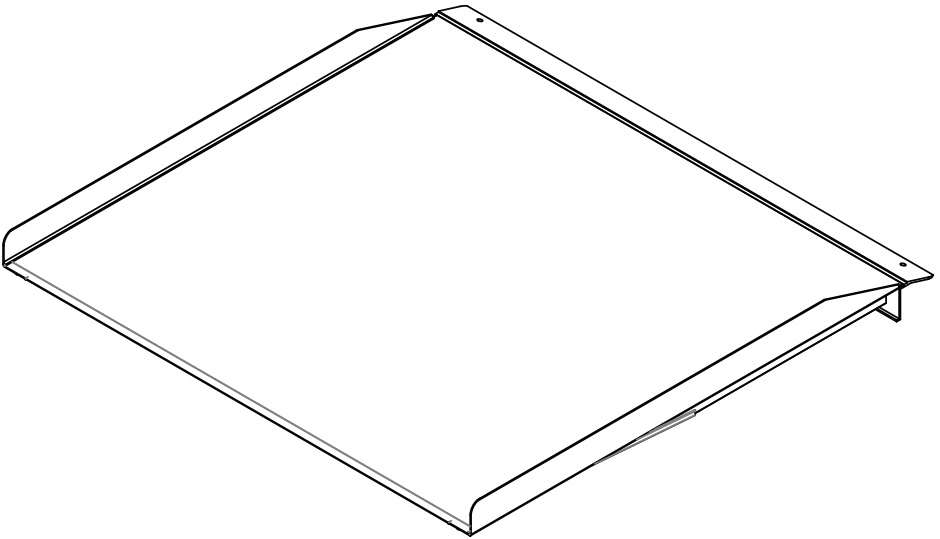


Prairie View Industries

RAMP

- MODEL
- SL330
 - SL336
 - SL430
 - SL436
 - SL530
 - SL536

Español p. 7

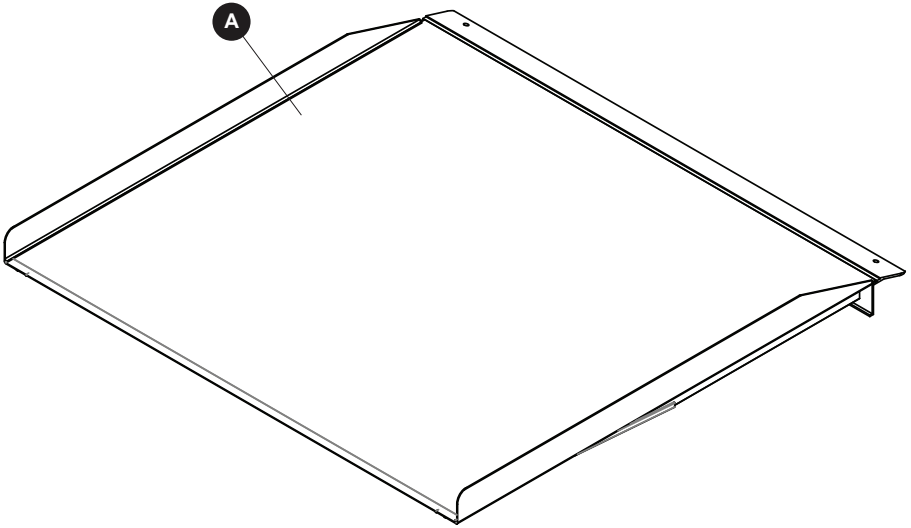


Serial Number _____ Purchase Date _____



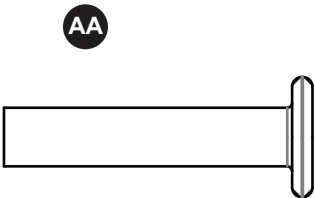
Questions, problems, missing parts? Call our customer service department at
1-800-554-7267, 7 a.m. - 5 p.m., CST, Monday - Friday.

PACKAGE CONTENTS



PART	DESCRIPTION	QUANTITY
A	Ramp	1

HARDWARE CONTENTS (shown actual size)



Clevis Pin

Qty. 2

PREPARATION

Before beginning assembly of product, make sure all parts are present. Compare parts with package contents list and hardware contents. If any part is missing or damaged, do not attempt to assemble the product.

Estimated Installation Time: 8 minutes

Helpful Tools (not included): Drill with 5/16 bit (wood, metal, or masonry depending on what type of surface you will be drilling pin holes into); Pen/Pencil.

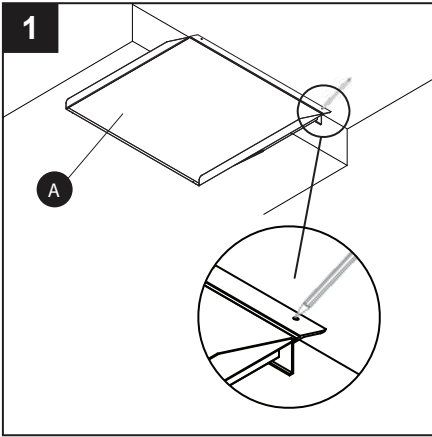
SAFETY INFORMATION

Please read and understand this entire manual before attempting to assemble, operate or install the product.

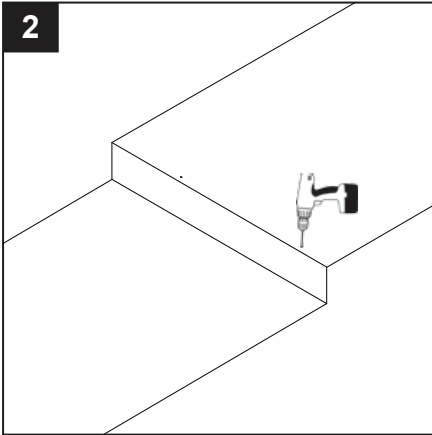
WARNING

- Ramps are designed for wheelchairs and electric scooters.
- Ramps are rated for a 600 pound capacity; rating is based on double axle, evenly distributed loads.
- Although ramp is equipped with anti-slip traction tape, caution is required as some factors can reduce slip-resistant capabilities. Such factors include, but are not limited to, degree of wear on the shoe and flooring material; presence of foreign material such as water, oil and dirt; length of human stride. Caution should also be taken regarding type of floor finish and possible human error due to physical and mental conditions. Anti-slip properties apply to laboratory conditions and require users to use caution under field conditions as outlined here.
- For your safety, a caregiver or aid should be present at all times when using any ramp.
- Proper setup is essential for safe loading and unloading.
- Make sure that the hook (top end) is pressed firmly against the step or platform before using.
- When possible, use the clevis pins provided to lock ramp in place.
- Safe lifting practices should be used when lifting product.
- The Americans with Disabilities Act recommends a 1:12 slope; for 3-foot ramp a maximum height of step/platform not to exceed 3 inches.
- Failure to follow all warnings/instructions may result in ramp slipping off step while occupied.

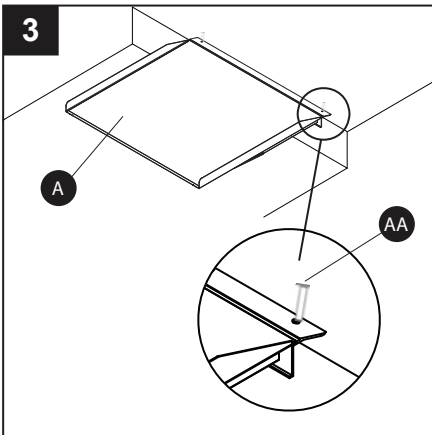
INSTALLATION INSTRUCTIONS



1. Locate both holes at end of the ramp. Mark the pin locations using a pen/pencil.

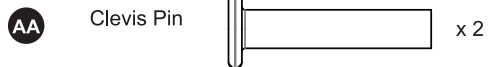


2. Remove the ramp and then, using a drill and 5/16 bit, drill a hole approximately 2 inches deep.



3. Now place the ramp back to the desired location and drop clevis pins (AA) into the holes to secure the ramp in that location.

Hardware Used



CARE AND MAINTENANCE

These ramps are maintenance free, but to keep product in excellent condition follow these tips.

- Store in a cool dry place when not in use.
- Keep ramp clean and free of debris.
- Do not leave ramp out during harsh weather conditions.
- If ice or snow accumulates on ramp, do NOT use metal objects to remove. Instead, use plastic shovel or non-corrosive ice melt (labeled as “pet friendly” or “pet safe” ice melt).

WARRANTY

MANUFACTURER LIMITED WARRANTY

1. LIMITED LIFETIME WARRANTY — THE FOLLOWING APPLIES TO ALL END PURCHASERS OTHER THAN RESIDENTS OF THE STATE OF CALIFORNIA*:

The manufacturer warrants to the original end purchaser of the product that the product is free from defects in material and workmanship under normal use and service. This warranty does not apply to any product that has been subject to misuse, abuse, neglect, alteration, accident, usage not in accordance with product instructions, acts of God, or improper installation, or that has been used for rental purposes or repaired by someone other than the manufacturer. This warranty does not cover normal deterioration of the product due to wear and exposure.

*(FIVE YEAR WARRANTY — THE FOLLOWING APPLIES TO RESIDENTS OF THE STATE OF CALIFORNIA: For a period of five years after the purchase of the product by the original end purchaser of the product, the manufacturer warrants to the original end purchaser of the product that the product is free from defects in material and workmanship under normal use and service. This warranty does not apply to any product that has been subject to misuse, abuse, neglect, alteration, accident, usage not in accordance with product instructions, acts of God, or improper installation, or that has been used for rental purposes or repaired by someone other than the manufacturer. This warranty does not cover normal deterioration of the product due to wear and exposure.)

2. This warranty is limited to repairing or replacing, at the option of the manufacturer, any product that is returned to the manufacturer and is reasonably determined by the manufacturer to be defective. The repair or replacement of a defective product under this warranty will be made by the manufacturer without charge for parts or labor. This excludes shipping or delivery charges to and from the manufacturer's place of business. If the product has been discontinued, the manufacturer may replace the product with a new product of comparable value and function. The manufacturer also reserves the right to refund the purchase price as its exclusive warranty remedy.

3. Any claim alleging that the product fails to conform to this warranty may be made only by the original end purchaser and only while such purchaser owns the product. A defective product that is covered by this warranty must be returned, at the purchaser's expense, along with proof of date of original purchase (such as receipt, check or other document the manufacturer deems acceptable that shows the date of purchase and the identity of the product and purchaser), along with a description of the alleged defect, to the manufacturer.

4. EXCEPT AS SET FORTH HEREIN, THE MANUFACTURER MAKES NO WARRANTIES, EXPRESSED OR IMPLIED, AND THE MANUFACTURER DISCLAIMS AND NEGATES ALL OTHER WARRANTIES, INCLUDING, WITHOUT LIMITATION, IMPLIED WARRANTIES OF MERCHANTABILITY, FITNESS FOR A PARTICULAR PURPOSE, CONFORMITY TO MODELS OR SAMPLES, OR ANY WARRANTIES OR INDEMNITIES AGAINST INTELLECTUAL PROPERTY INFRINGEMENT.

SOME STATES DO NOT ALLOW LIMITATIONS ON IMPLIED WARRANTIES, SO THESE LIMITATIONS MAY NOT APPLY TO YOU. IN NO EVENT WILL THE MANUFACTURER BE LIABLE FOR ANY INDIRECT, SPECIAL, INCIDENTAL, OR CONSEQUENTIAL DAMAGES OR FOR ANY LIABILITY IN EXCESS OF THE PURCHASE PRICE OF THE PRODUCT.

5. Before using the product, the purchaser must first determine the suitability of the product for its intended use, and the purchaser assumes all risk and liability whatsoever in connection therewith.

6. No person, agent, distributor, dealer or company is authorized to change, amend or modify the terms of this warranty.

7. This warranty gives the purchaser specific legal rights, and the purchaser may also have other rights that vary from state to state.

8. The purchaser may not assign the purchaser's rights or obligations under this warranty without the prior written consent of the manufacturer.

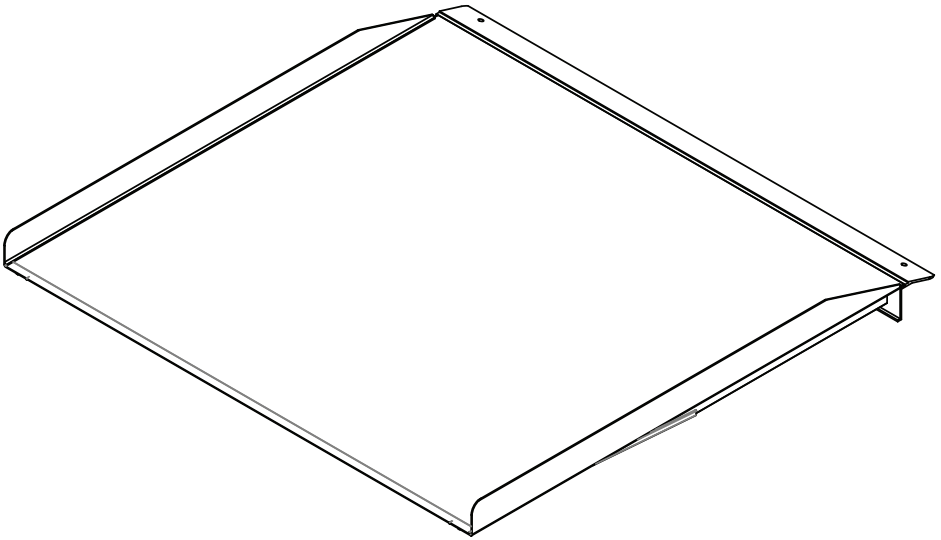
Prairie View Industries, Inc. • Phone: 800-554-7267

Email: info@pviramps.com • www.pviramps.com

RAMPA



- MODELO • SL330
• SL336
• SL430
• SL436
• SL530
• SL536

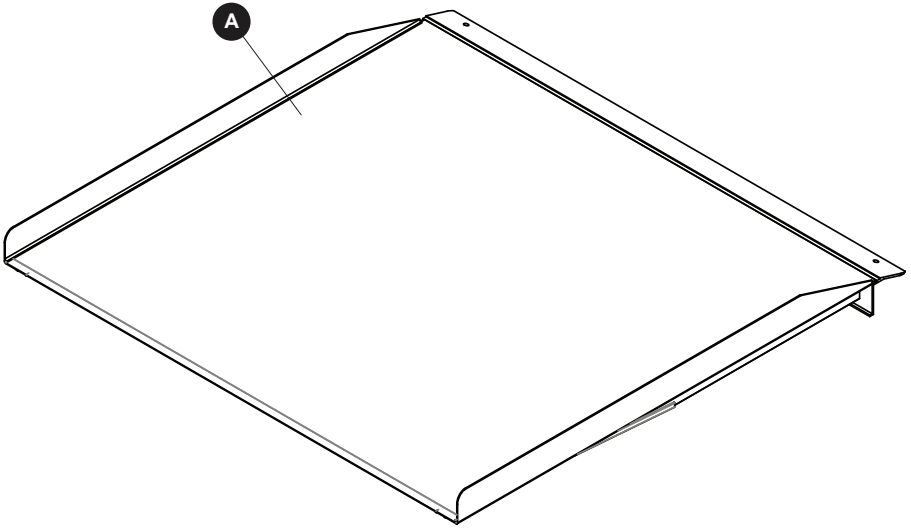


Número de serie _____ Fecha de compra _____



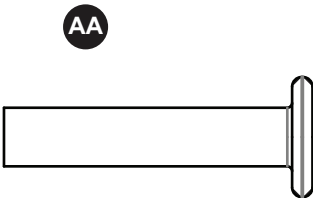
¿Preguntas, problemas, piezas faltantes? Departamento de Servicio al Cliente
1-800-554-7267 de lunes a viernes de 7 a.m. a 5 p.m., hora estándar central.

CONTENIDO DEL PAQUETE



PIEZA	DESCRIPCIÓN	CANTIDAD
A	Rampa	1

ADITAMENTOS (se muestran en tamaño real)



Pasador de
horquilla

Cant. 2

PREPARACIÓN

Antes de comenzar a ensamblar el producto, asegúrese de tener todas las piezas. Compare las piezas con la lista del contenido del paquete y la lista de aditamentos. No intente ensamblar el producto si falta alguna pieza o si éstas están dañadas.

Tiempo estimado de instalación: 8 minutos

Herramientas útiles (no se incluyen): Taladro con broca de 5/16" (para madera, metal o mampostería dependiendo del tipo de superficie en la que perforará los orificios), bolígrafo/lápiz.

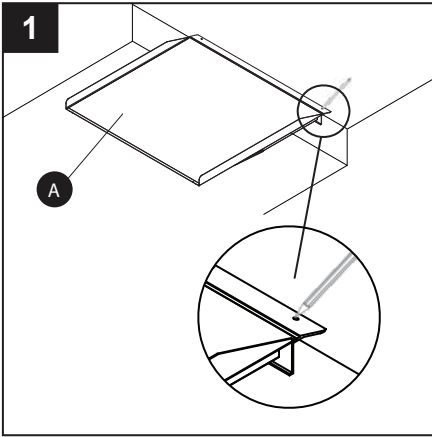
INFORMACIÓN DE SEGURIDAD

Lea y comprenda completamente este manual antes de intentar ensamblar, usar o instalar el producto.

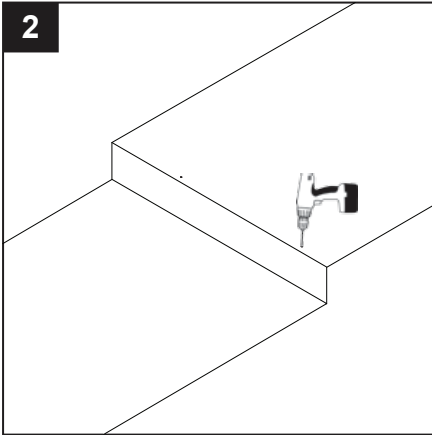
ADVERTENCIA

- Las rampas están diseñadas para sillas de ruedas y triciclos eléctricos.
- Las rampas están clasificadas para una capacidad de 272,16 kg; la clasificación está basada en cargas de doble eje distribuidas uniformemente.
- Aunque la rampa está equipada con cinta para tracción antideslizante, se debe tener cuidado, ya que algunos factores pueden reducir la capacidad antideslizante. Tales factores incluyen, entre otros, el grado de desgaste en el zapato y el material del piso, la presencia de materiales extraños como agua, aceite y suciedad y el largo de los trancos humanos. Se debe tener cuidado en relación con el tipo de acabado del piso y posibles errores humanos debido a condiciones físicas y mentales. Las propiedades antideslizantes se aplican en condiciones de laboratorio y requieren que los usuarios tengan cuidado en las condiciones en terreno como se describe aquí.
- Para su seguridad, un cuidador debe estar presente en todo momento cuando use cualquier rampa.
- La configuración adecuada es esencial para una carga y descarga seguras.
- Asegúrese de que el gancho (extremo superior) esté presionado firmemente contra el escalón o la plataforma antes de usar.
- Cuando sea posible, use los pasadores de horquilla provistos para fijar la rampa en su lugar.
- Se deben usar prácticas de elevación seguras cuando levante el producto.
- La Ley de Estadounidenses con Discapacidades recomienda una inclinación de 1:12; para una rampa de 0,91 m, la altura máxima del escalón/plataforma no debe exceder los 7,62 cm.
- El incumplimiento de las advertencias/instrucciones podría causar que la rampa se deslice hasta salirse del escalón mientras se utiliza.

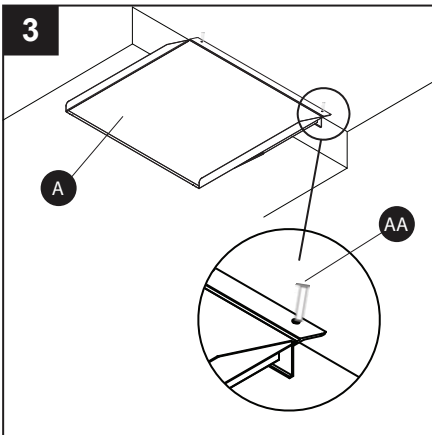
INSTRUCCIONES DE INSTALACIÓN



1. Coloque la rampa (A) a aproximadamente el largo de la misma desde el escalón o la plataforma. Coloque la rampa (A) en posición vertical con el extremo superior hacia arriba (extremo con orificios). Incline cuidadosamente la rampa (A) hacia el escalón o el área de fijación e instálela sobre la parte superior del soporte. Asegúrese de que el gancho esté firmemente presionado contra el escalón. Ubique ambos orificios en el extremo superior de la rampa (A). Marque las ubicaciones de los pasadores con un bolígrafo/lápiz.

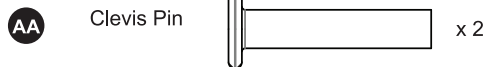


2. Retire la rampa (A) y luego, con un taladro y una broca de 5/16", taladre un orificio de aproximadamente 5,08 cm de profundidad.



3. Vuelva a colocar la rampa (A) e inserte los pasadores de horquilla (AA) en los orificios para asegurar la rampa en su lugar.

Hardware Used



CUIDADO Y MANTENIMIENTO

Estas rampas no necesitan mantenimiento, pero siga estos consejos para mantener el producto en excelentes condiciones.

- Almacene en un lugar fresco y seco cuando no la utilice.
- Mantenga la rampa limpia y libre de desechos.
- No deje la rampa en el exterior durante condiciones climáticas adversas.
- Si se acumula nieve o hielo en la rampa, NO use objetos metálicos para eliminar la acumulación. En su lugar, use una pala plástica o productos para derretir hielo no corrosivos.

GARANTÍA

GARANTÍA LIMITADA DEL FABRICANTE

1. GARANTÍA LIMITADA DE POR VIDA: LO SIGUIENTE SE APLICA A TODOS LOS COMPRADORES FINALES QUE NO SEAN RESIDENTES DEL ESTADO DE CALIFORNIA.*

El fabricante garantiza al comprador final original del producto que éste no presentará defectos en los materiales ni en la mano de obra en condiciones normales de uso y servicio. Esta garantía no se aplica a ningún producto que haya estado sujeto a uso inadecuado, abuso, negligencia, alteración, accidentes, uso contrario a las instrucciones del producto, desastres naturales, instalación indebida o que se haya usado para propósitos de alquiler o que haya sido reparado por alguien que no sea el fabricante. Esta garantía no cubre el deterioro normal del producto debido al desgaste y exposición.

***(GARANTÍA DE CINCO AÑOS: LO SIGUIENTE SE APLICA A LOS RESIDENTES DEL ESTADO DE CALIFORNIA:** Por un período de cinco años después de la compra del producto por parte del comprador final original de éste, el fabricante garantiza al comprador final original que el producto no presentará defectos en los materiales ni en la mano de obra en condiciones normales de uso y servicio. Esta garantía no se aplica a ningún producto que haya estado sujeto a uso inadecuado, abuso, negligencia, alteración, accidentes, uso contrario a las instrucciones del producto, desastres naturales, instalación indebida o que se haya usado para propósitos de alquiler o que haya sido reparado por alguien que no sea el fabricante. Esta garantía no cubre el deterioro normal del producto debido al desgaste y exposición).

2. Esta garantía está limitada a la reparación o el reemplazo, a opción del fabricante, de cualquier producto que se devuelva al fabricante y se determine razonablemente como defectuoso por el fabricante. La reparación o el reemplazo de un producto defectuoso cubierto por esta garantía la llevará a cabo el fabricante sin cargo por piezas o la mano de obra. Esto excluye los cargos por envío o transporte hacia y desde las dependencias del fabricante. Si el producto se ha discontinuado, el fabricante puede reemplazar el producto con uno nuevo de valor y función comparables. El fabricante también se reserva el derecho de reembolsar el precio de compra como su recurso exclusivo de la garantía.

3. Cualquier reclamo que alegue que el producto no cumple con esta garantía sólo puede ser llevado a cabo por el comprador final original y sólo si dicho comprador es el propietario del producto. Un producto defectuoso cubierto por esta garantía se debe devolver al fabricante, a costo del comprador, junto con un comprobante de la fecha de compra original (como un recibo, un cheque u otro documento que el fabricante estime como aceptable y que demuestre la fecha de compra y la identidad del producto y el comprador) y con una descripción del defecto alegado.

4. EXCEPTO DE LO QUE SE ESTABLECE EN ESTE DOCUMENTO, EL FABRICANTE NO DA GARANTÍAS, EXPRESAS O IMPLÍCITAS, Y EL FABRICANTE RECHAZA Y NIEGA TODAS LAS OTRAS GARANTÍAS, INCLUYENDO, ENTRE OTRAS, GARANTÍAS IMPLÍCITAS DE COMERCIABILIDAD, LA IDONEIDAD PARA FINES PARTICULARES, LA CONFORMIDAD CON MODELOS O MUESTRAS, O CUALQUIER GARANTÍA O INDEMNIZACIÓN CONTRA LA VIOLACIÓN DE LA PROPIEDAD INTELECTUAL. ALGUNOS ESTADOS NO PERMITEN LIMITACIONES SOBRE GARANTÍAS IMPLÍCITAS, DE MODO QUE ES POSIBLE QUE ESTAS LIMITACIONES NO SE APLIQUEN EN SU CASO. BAJO NINGUNA CIRCUNSTANCIA EL FABRICANTE SE HARÁ RESPONSABLE POR CUALQUIER DAÑO INDIRECTO, ESPECIAL, ACCIDENTAL O RESULTANTE O POR CUALQUIER RESPONSABILIDAD QUE EXCEDA EL PRECIO DE COMPRA DEL PRODUCTO.

5. Antes de usar el producto, el comprador primero debe determinar la aplicabilidad del producto para su uso deseado y este debe asumir todos los riesgos y la responsabilidad en conexión con el uso del producto.

6. Ninguna persona, agente, distribuidor ni empresa está autorizada para cambiar, corregir o modificar los términos de esta garantía.

7. Esta garantía le otorga derechos legales específicos al comprador y es posible que el comprador tenga también otros derechos que varían según el estado.

8. El comprador no puede asignar los derechos ni las obligaciones del comprador que aparecen en esta garantía sin el previo consentimiento escrito del fabricante.

Prairie View Industries, Inc. • Phone: 800-554-7267

Email: info@pviramps.com • www.pviramps.com